

ИНВЕСТИЦИОНЕН ПРОЕКТ

Възложител: **Община Правец**

Обект: **„Доставка и монтаж на изкуствена настилка и съоръжения за баскетболно и волейболно игрище.”, в УПИ I-училище, кв.101 по плана на гр. Правец,**

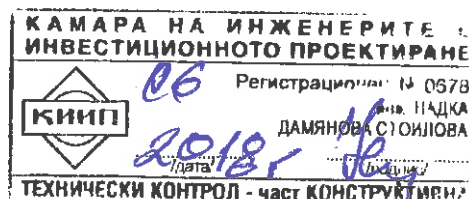
Част: **Конструкции**

Фаза: **Технически проект**



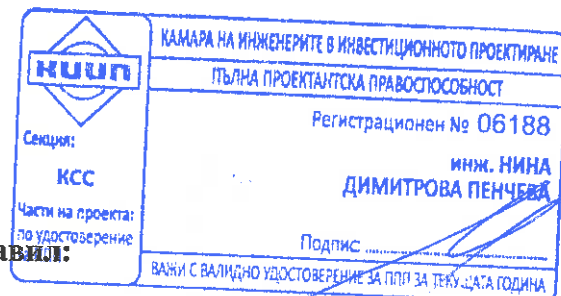
ПРОЕКТАНТ: **инж.Нина Пенчева**

Съгласувал Възложител:



София ,2018

Съставил:



/инж.Н.Пенчева/



УДОСТОВЕРЕНИЕ

ЗА ПЪЛНА ПРОЕКТАНТСКА ПРАВОСПОСОБНОСТ

Регистрационен номер № 06188

Важи за 2018 година

ИНЖ. НИНА ДИМИТРОВА ПЕНЧЕВА

ОБРАЗОВАТЕЛНО-КВАЛИФИКАЦИОННА СТЕПЕН

МАГИСТЪР

ПРОФЕСИОНАЛНА КВАЛИФИКАЦИЯ

СТРОИТЕЛЕН ИНЖЕНЕР

включен в регистъра на КИИП за лицата с пълна проектантска правоспособност с протоколно решение на УС на КИИП 11/03.12.2004 г. по части:

КОНСТРУКТИВНА
ОРГАНИЗАЦИЯ И ИЗПЪЛНЕНИЕ НА СТРОИТЕЛСТВОТО

 Секция: КСС	КАМАРА НА ИНЖЕНЕРИТЕ В ИНВЕСТИЦИОННОТО ПРОЕКТИРАНЕ ПЪЛНА ПРОЕКТАНТСКА ПРАВОСПОСОБНОСТ Регистрационен № 06188 инж. НИНА ДИМИТРОВА ПЕНЧЕВА
	Части на проекта: по удостоверение за ППД Подпис инж. А. Чипев

Валидно удостоверение за ППД за текущата година

Председател на РК

инж. Т. Кордов



Председател на УС на КИИП

инж. Й. Каралеев

Председател на КР

инж. А. Чипчев

2018



УДОСТОВЕРЕНИЕ

ЗА УПРАЖНЯВАНЕ НА ТЕХНИЧЕСКИ КОНТРОЛ

ПО ЧАСТ

КОНСТРУКТИВНА НА ИНВЕСТИЦИОННИТЕ ПРОЕКТИ

КОНСТРУКЦИИ НА СГРАДИ И СЪОБЪЖЕНИЯ

БАЖИ ЗА РЕГИСТЪР 2018

ИНЖ. НАДКА ДАМЯНОВА СТОЙЛОВА

РЕГИСТРАЦИОНЕН № 00678



вписан(а) в публичния регистър на лицата упражняващи технически контрол с протоколно решение на УС на КИИП 14.11.2017 г. на основание чл. 142, ал. 10 на ЗУТ и раздел II от Наредба 2 на КИИП

Срок на валидност до 24.11.2022 година

КАМАРА НА ИНЖЕНЕРИТЕ В
ИНВЕСТИЦИОННОТО ПРОЕКТИРАНЕ

КИИП

Регистрационен № 00678

Име: ИДКА ДАМЯНОВА СТОЙЛОВА

Дата: 2018

ТЕХНИЧЕСКИ КОНТРОЛ - НАСР. КОНСТРУКТИВНА

Председател на УС

инж. К. Пробанов

Президент на КИИП

инж. [Име]

личен подпис **2018**

инж. [Име] **18**

Конструктивно

становище

(указания за изпълнение)

От инж.Нина Димитрова Пенчева

Обект: „Доставка и монтаж на изкуствена настилка и съоръжения за баскетболно и волейболно игрище.“, в УПИ I-училище, кв.101 по плана на гр. Правец,

Възложител: Община Правец

Фаза : ТП

1. Общо за проекта

Настоящото конструктивно становище е изпълнено на основание на задание от Възложителя и оглед на място.

Имота се намира в гр.Правец, община Правец, като в него са изпълнени три спортни площадки – за волейбол 13х30 м за баскетбол 17х30 м и за футбол с размери 18х36 м. Площадката за футбол не е предмет на настоящия проект. Предвижда върху съществуващата настилка стар асфалт да бъде положен 4 см. слой от нов асфалт и върху него 10 мм многофункционална спортна настилка от полиуретанов биндер и EPDM цветни гранули.

Преди да бъдат изпълнени новите настилки се предвижда да бъдат изградени стоманобетонни фундаменти за спортните съоръжения, както и за 7 полигонални метални стълба по границата между игрището за футбол и това за баскетбол, на които да бъде монтирана мека полиестерна мрежа с квадратче 15х15 см и дебелина 3 мм.

Конфигурацията на оградата е съобразена с изискванията за ограждане на спортни площадки.

Размерите на фундаментите на оградата и спортните съоръжения отговарят на спецификациите на производителите.

2. Указания за изпълнение

Оградата ще се изпълни по следната технологична схема:

При изпълнение на проекта да бъдат осигурени сертификати и декларации за съответствие съгласно изискванията на Наредба за съществените изисквания и оценка на съответствието на строителните продукти.


Изготвянето, транспортът и монтажът на съоръженията да се извършат при спазване на условията за безопасност и хигиена на труда.


3. Заключение

Изпълнените по указанията в становището оградата и спортни съоръжения ще са в съответствие с действащата към момента нормативна база.

- Наредба РД 02-20-2/2012
- Наредба № 3 / 2004 за основни положения за проектиране на конструкции и въздействия върху тях
- Норми за проектиране на бетонни и стоманобетонни конструкции/1986
- Норми за проектиране на стоманени конструкции/1990

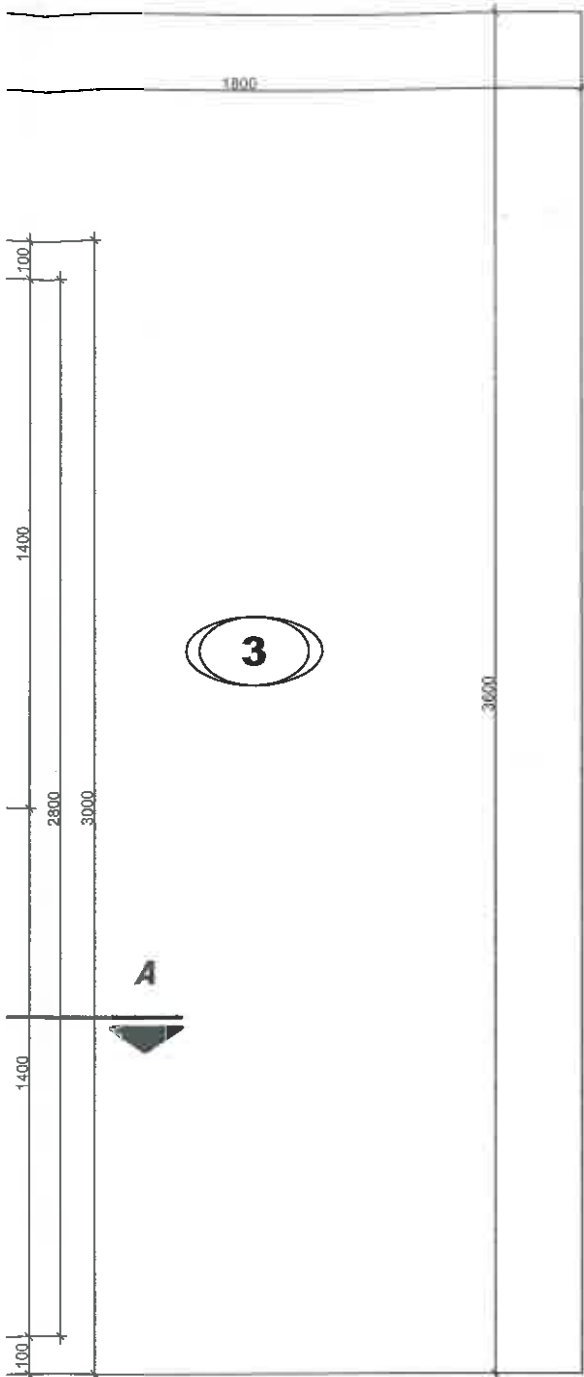
Съставил:
Инж. Пенчева

 КСС Части на проекта: по удостоверение за ПП	КАМАРА НА ИНЖЕНЕРИТЕ В ИНВЕСТИЦИОННОТО ПРОЕКТИРАНЕ ПЪЛНА ПРОЕКТАНТСКА ПРАВОСЛОСНОБНОСТ Регистрационен № 06188 инж. НИНА ДИМИТРОВА ПЕНЧЕВА Подпис: _____ ВАЖИ С ВАЛИДНО УДОСТОВЕРЕНИЕ ЗА ПП ЗА ТОВАТА ГОДИНА
---	---

 КАМАРА НА ИНЖЕНЕРИТЕ ИНВЕСТИЦИОННОТО ПРОЕКТИРАНЕ	Регистрационен № 0378 инж. ДАМЯНОВА СТОИЛОВА Дата: 06.06.2018 Подпис: _____ ТЕХНИЧЕСКИ КОНТРОЛ - част КОНСТРУКЦИИ
--	---

ОБЩИНСКА АДМИНИСТРАЦИЯ НА ОБЩИНА ПРАВЕЦ Съгласувал: <u>арх. Д. Русев</u> Дата: <u>14.06.2018</u> Главен Архитект
--










ОБЩИНСКА АДМИНИСТРАЦИЯ НА
ОБЩИНА ПРАВЕЦ
Съгласувал: Арх. Н. Пенчева
Дата: 14.06.2018 г.
Главен Архитект



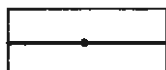
ЛЕГЕНДА:

-  1 Спортна площадка баскетбол 17 / 30 м
-  2 Спортна площадка волейбол 13 / 30 м
-  3 Спортна площадка футбол 18 / 36 м - не е обект на проекта

 Полиуретанова настилка с дебелина 10мм, съставена от ЕПДМ гранули и полиуретанов биндер червен цвят

 Полиуретанова настилка с дебелина 10мм, съставена от ЕПДМ гранули и полиуретанов биндер зелен цвят

 Игрище

 Нова ограда Н=6 м от полиетиленова мрежа 13x13 см ф3 мм окачена на 6 метрови метални поцинковани стълбове прахово боядисани

ОБЕКТ: „Доставка и монтаж на изкуствена настилка и съоръжения за баскетболно и волейболно игрище.“, в УПИ I-училище, кв.101 по плана на гр. Правец“

ВЪЗЛОЖИТЕЛ: Община Правец

ЧЕРТЕЖ: 1. СИТУАЦИЯ И ПЛАН ФУНДАМЕНТИ

НА ИНЖЕНЕРИТЕ В ИНВЕСТИЦИОННОТО ПРОЕКТИРАНЕ
ПЪЛНА ПРОЕКТАНТСКА ПРАВОСТЪПОБНОСТ
Регистрационен № 06188
инж. ПЕНЧЕВА
ДИМИТРОВА
Подпис
ПОСТОЯВНОСТ ЗА ПЛП ЗА ТЕКУЩА ПОДДЪРЖКА

проектант:	инж. Н. Пенчева		
ЧЕРТЕЖ 1/3	част СК	фаза ТП	МАЩАБ 1:200

Гр. София

2018 г.

ОБЩИНСКА АДМИНИСТРАЦИЯ НА ОБЩИНА ПРАВЕЦ

Съгласувал: *Арх.*

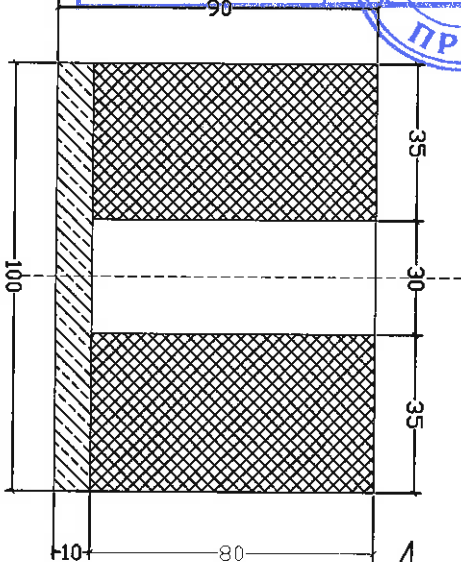
Дата: *20.08.2016*

Главен Архитект



Фундамент за спортно оборудване

Ф8-11 - 100x100cm
H=80 cm



к.стар асфалт

КАМАРА НА ИНЖЕНЕРИТЕ В ИНВЕСТИЦИОННОТО ПРОЕКТИРАНЕ



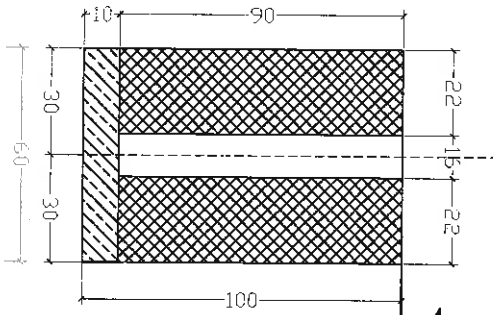
Регистрационен № 0378

на ИАДКА ДАМЯНОВ СТОИЛОВА

ТЕХНИЧЕСКИ КОНТРОЛ - част КОНСТРУКТИВНА

Фундамент за ограда

Ф1-7 - 60x60 cm
H=90 cm



к.стар асфалт

КАМАРА НА ИНЖЕНЕРИТЕ В ИНВЕСТИЦИОННОТО ПРОЕКТИРАНЕ
ПЪЛНА ПРОЕКТАНТСКА ПРАВОСПОСОБНОСТ

Регистрационен № 06188

инж. НИНА ДИМИТРОВА ПЕНЧЕВА

Подпис

ВАЖИ С ВАЛИДНО УДОСТОВЕРЕНИЕ ЗА ПЛП ЗА ТЕХ...АТА ГОДИНА

Секция: КСС

Части на проекта: по удостоверение за ПП

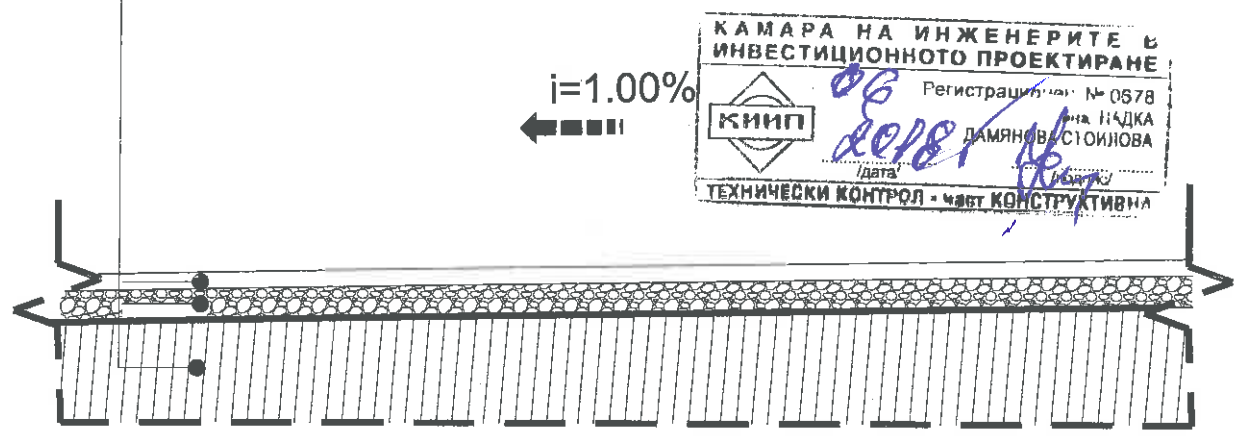
Забележки:

1. Бетон за подложен бетон В10(С10)
2. Бетон за фунда. В20(С20)
3. Стомана за пилони ВДС EN 10025+A1

ЧЕРТЕЖ:		Община Правец	
ВЪЗЛОЖИТЕЛ:		Детайл фундаменти	
ЧАСТ:		ОБЩИНА ПРАВЕЦ	
ПРОЕКТАНТ:		ФАЗА:	
		инж. Нина Пенчева	
		М1:20	
		Технически проект	
<p>„Доставка и монтаж на изкуствена настилка и съоръжения за баскетболно и волейболно игрище.” в УПИ I-училище, кв. 101 по плана на гр. Правец.”</p>			

ОБЩИНСКА АДМИНИСТРАЦИЯ НА
ОБЩИНА ПРАВЕЦ
 Съгласувал: *Д. П. Стоев*
 Дата: *12.06.2018*
 Главен Архитект: *Д. П. Стоев*
 * **архитект** *

мултифункционална спортна настилка от ЕПДМ
 цветни гранули с дебелина 10мм
 нов асфалт 4 см
 стар асфалт



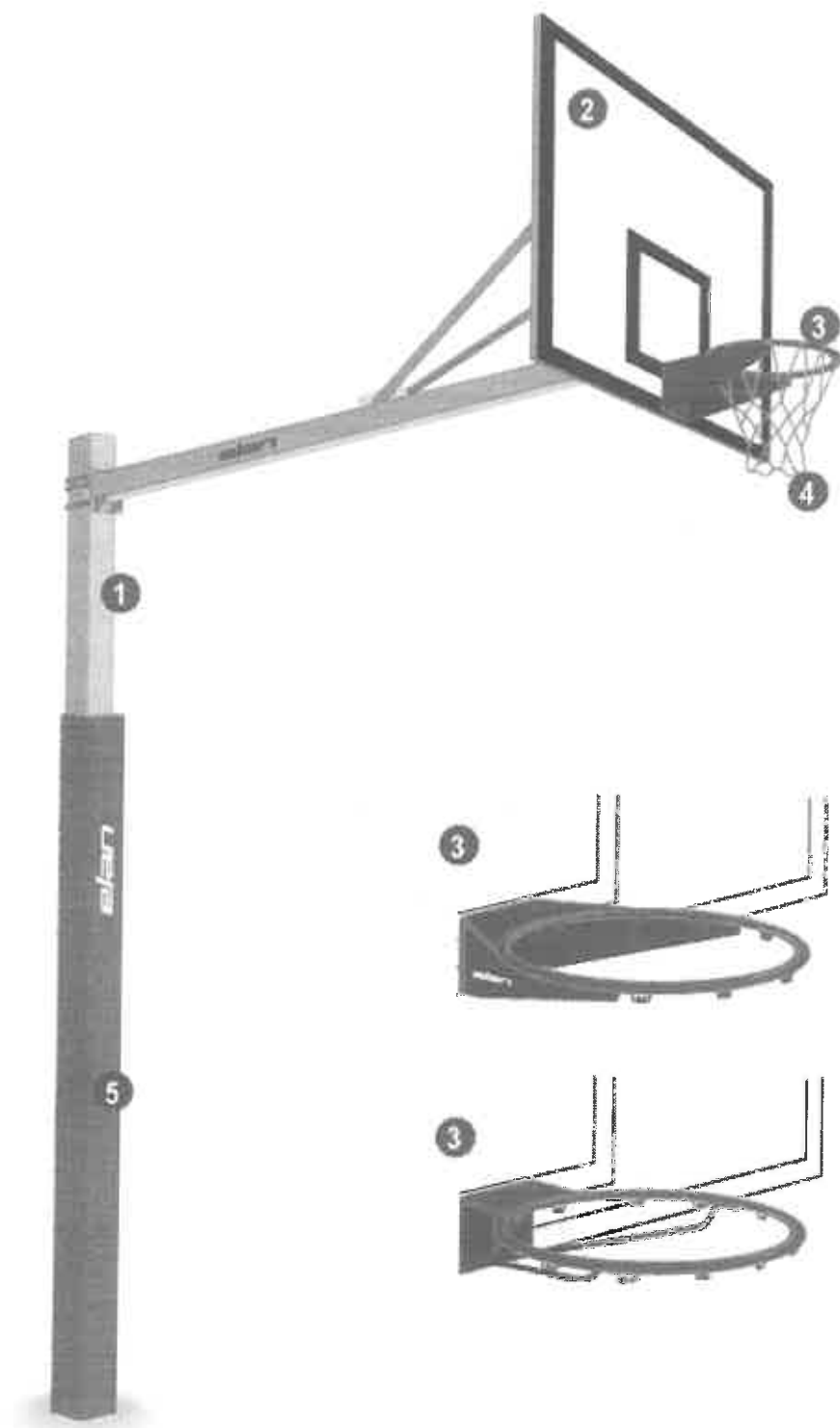
КАМАРА НА ИНЖЕНЕРИТЕ В
 ИНВЕСТИЦИОННОТО ПРОЕКТИРАНЕ
 Регистрационен № 0678
 инж. ИЛИДА
 ДАМЯНОВ / СТОИЛОВА
 Дата: _____
 Подпис: _____
 ТЕХНИЧЕСКИ КОНТРОЛ - ЧАСТ КОНСТРУКТИВНА

ДЕТАЙЛ НАСТИЛКА М 1:10

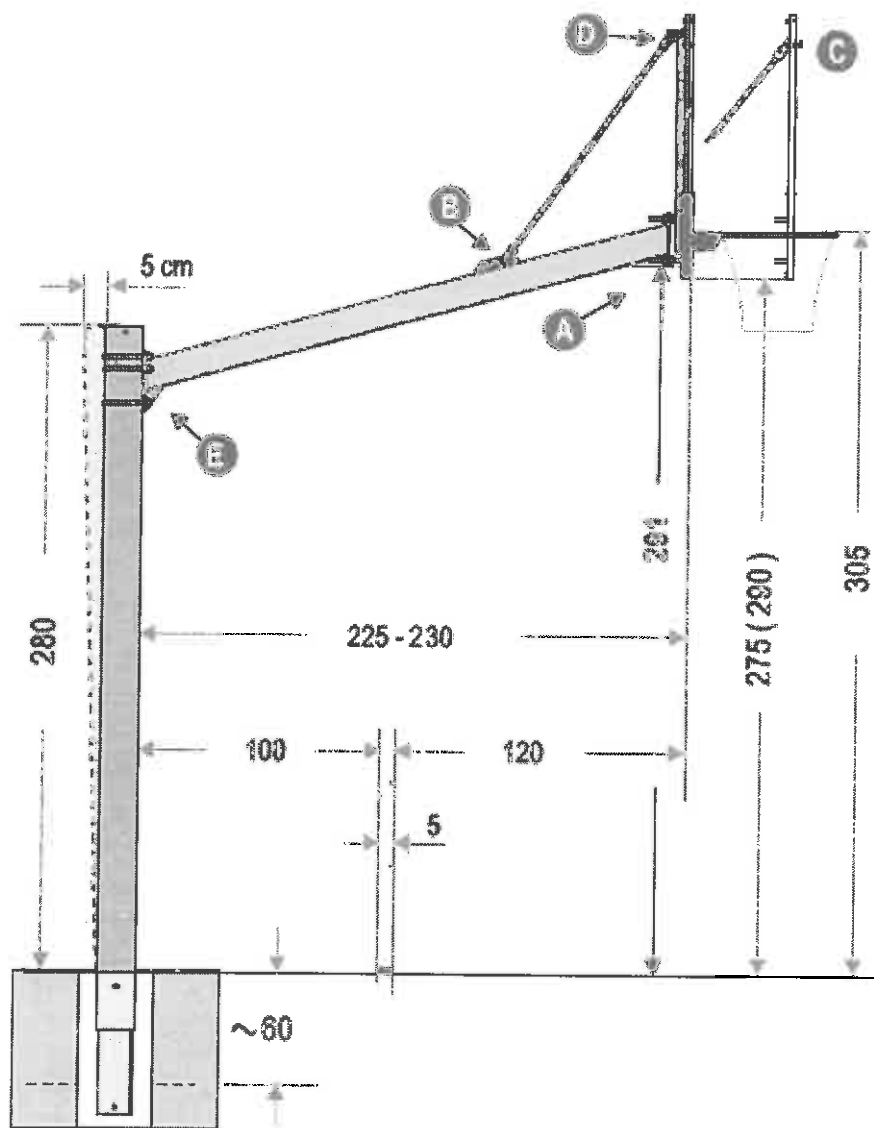
 Секция: КСС Части на проекта: по удостоверение за ППП	КАМАРА НА ИНЖЕНЕРИТЕ В ИНВЕСТИЦИОННОТО ПРОЕКТИРАНЕ
	ПЪЛНА ПРОЕКТАНТСКА ПРАВОСТООБНОСТ
	Регистрационен № 06188
	инж. ИЛИДА ДИМИТРОВА ПЕЙЧЕВА
Подпис: _____	ВАЖИ С ВАЛИДНО УДОСТОВЕРЕНИЕ ЗА ППП ЗА ТРЪЖ. ДАТА ГОДИНА

Препоръчително техническо решение за баскетболно оборудване

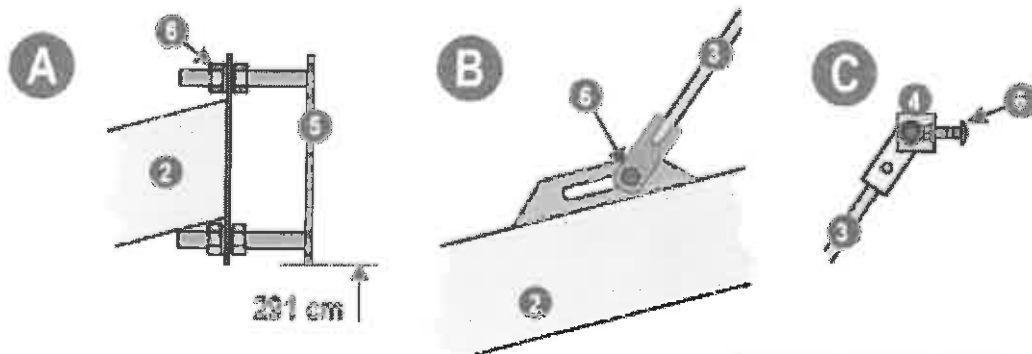
Баскетболен стълб с рамо 225 см, комплект с табло 180x105 см , ринг и мрежичка – 116 кг.

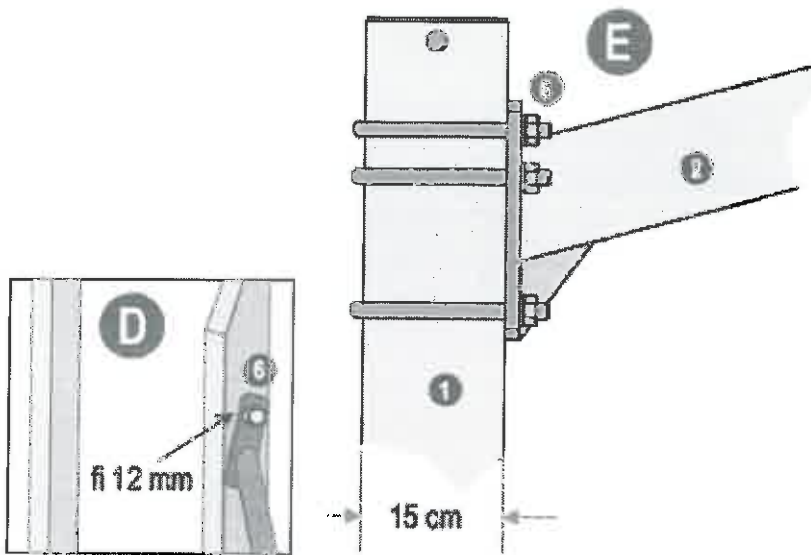


Съоръжението да съответства на EN 1270 тип 7C

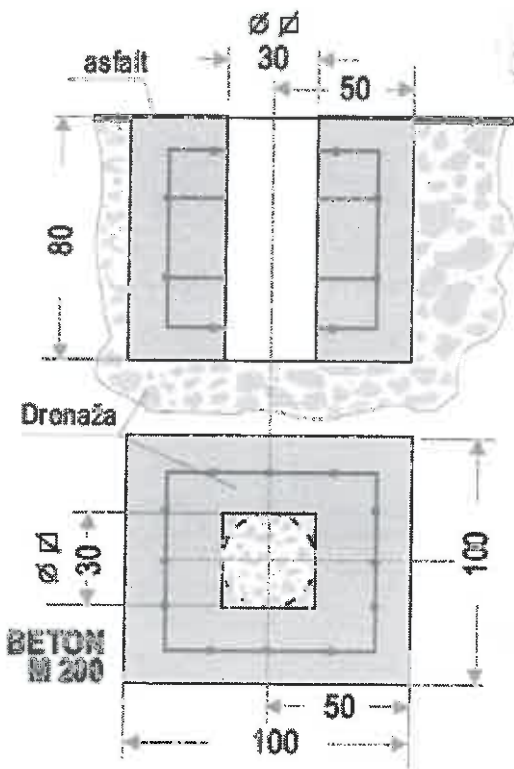


Детайли на връзките





Фундаменти

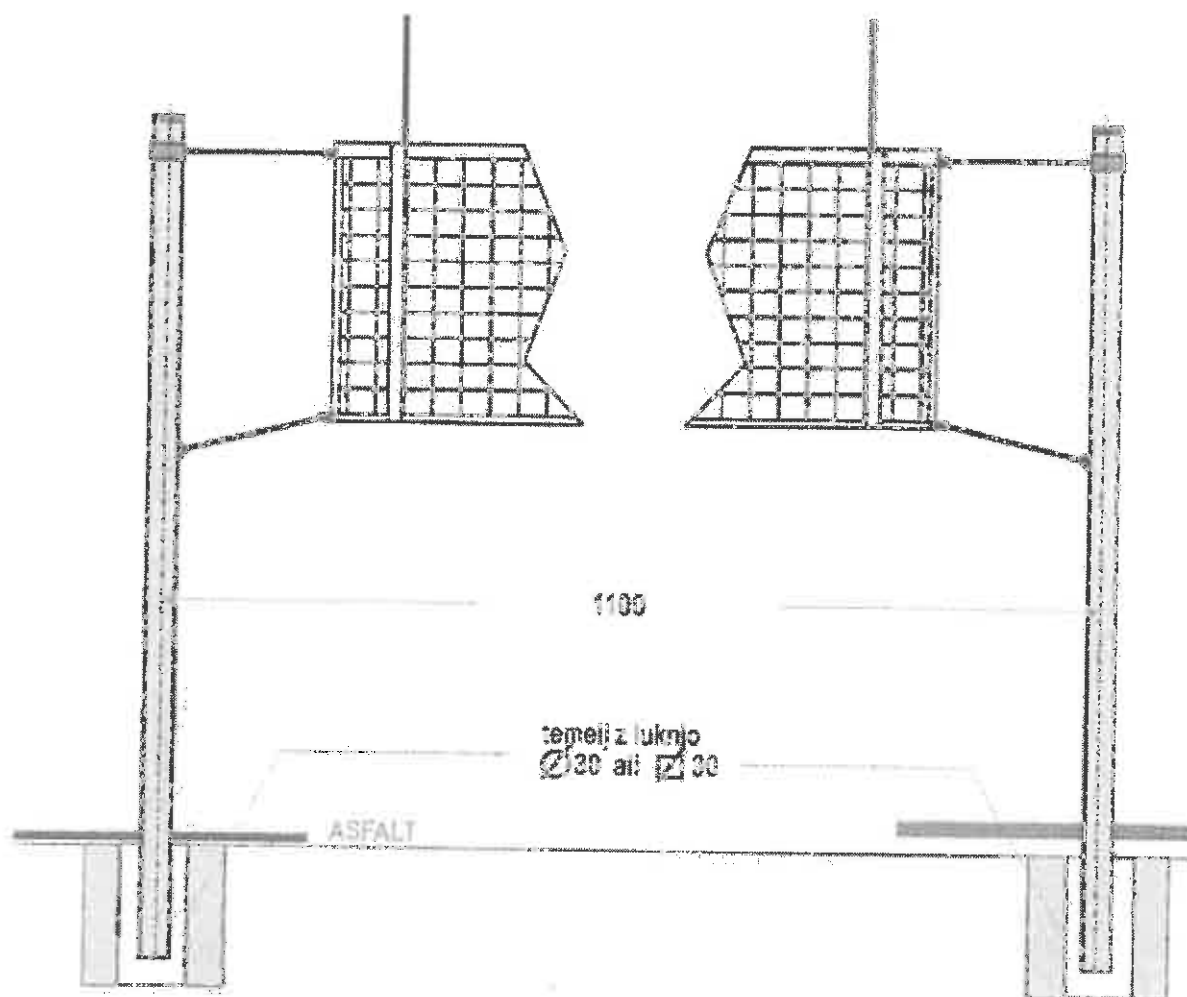


ОБЩИНСКА АДМИНИСТРАЦИЯ НА
ОБЩИНА ПРАВЕЦ
Съгласувал: *Арх. Д. Русева*
Дата: *24.06.2018 г.*
Главен
Архитект

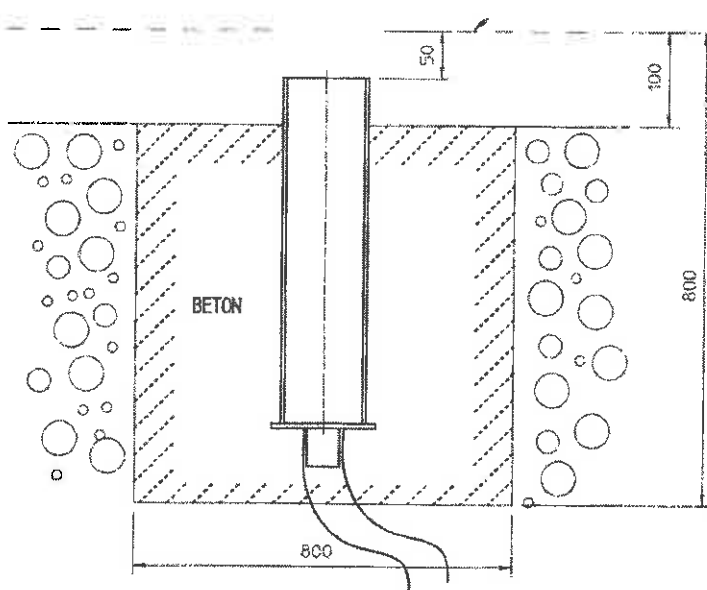
КАМАРА НА ИНЖЕНЕРИТЕ В
ИНВЕСТИЦИОННОТО ПРОЕКТИРАНЕ
КНИП
Регистрационен № 0678
ИЛИ НАДКА
ДАМЯНОВА СТОЙЛОВА
Дата: *20/8*
Технически контрол - чият конструктивна

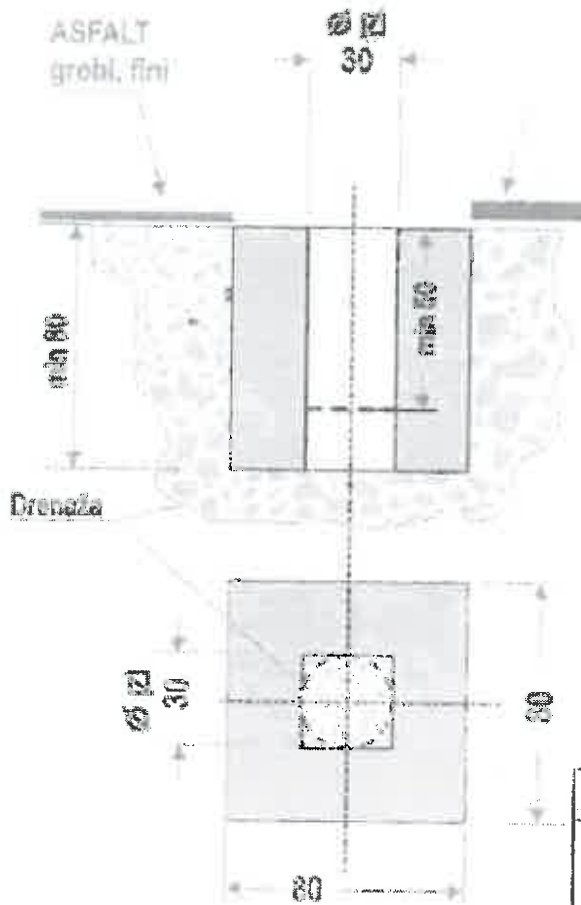
КАМАРА НА ИНЖЕНЕРИТЕ В ИНВЕСТИЦИОННОТО ПРОЕКТИРАНЕ
ПЪЛНА ПРОЕКТАНТСКА ПРАВОСПОСОБНОСТ
Регистрационен № 06188
ИНЖ. НИНА
ДИМИТРОВА ПЕНЧЕВА
Подпис: *[Signature]*
ВАЖИ С ВАЛИДНО УДОСТОВЕРЕНИЕ ЗА ПЛЪЗ ЗА ТЕКУЩАТА ГОДИНА

Препоръчително техническо решение за волейболно оборудване



Фундамент и закладни части





КАМАРА НА ИНЖЕНЕРИТЕ В
ИНВЕСТИЦИОННОТО ПРОЕКТИРАНЕ

Регистрационен № 0578

ИНЖ. НАДКА
ДАМЯНОВА СТОИЛОВА

08/08/2018

ТЕХНИЧЕСКИ КОНТРОЛ - ЧИСТ КОНСТРУКТИВНА

КАМАРА НА ИНЖЕНЕРИТЕ В ИНВЕСТИЦИОННОТО ПРОЕКТИРАНЕ

ПЪЛНА ПРОЕКТАНТСКА ПРАВОСПОСОБНОСТ

Регистрационен № 06188

инж. НИНА
ДИМИТРОВА ПЕНЧЕВА

Подпис

ВАЖИ С ВАЛИДНО УДОСТОВЕРЕНИЕ ЗА ПЛП ЗА ТЕКУЩА ГОДИНА

Секция:
КСС

Части на проекта:
по удостоверение
за ПЛП

ОБЩИНСКА АДМИНИСТРАЦИЯ НА
ОБЩИНА ПРАВЕЦ

Съгласувал: АРХ. Д. РАКОВ

Дата: 14.06.2018

Главен Архитект

